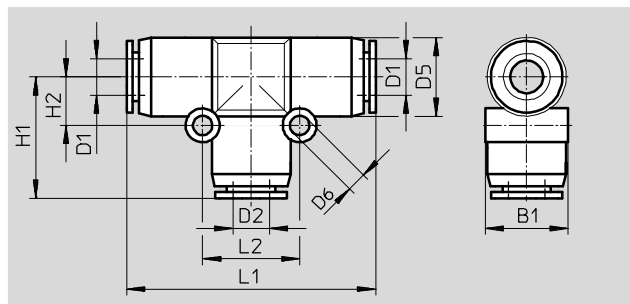


# Racores rápidos roscados QS, serie estándar

Hoja de datos

## Racor rápido en T QST



Dimensiones y datos para efectuar los pedidos													
Para tubo de diámetro exterior D1	Diámetro nominal [mm]	Para tubo de diámetro exterior D2	D5 Ø	D6 Ø	B1	H1	H2	L1	L2	Peso/ unidad [g]	Nº de art.	Tipo	PE <sup>1)</sup>
4	2,6	4	10	3,2	10,4	17,2	6,5	34,4	13	7,5	★ 153128	QST-4	10
											130802	QST-4-100	100
6	4	6	13	3,2	13,5	20,1	8	40,2	16	11	★ 153129	QST-6	10
											130803	QST-6-100	100
8	5	8	15	3,2	15,6	22,2	9	44,4	18	16	★ 153130	QST-8	10
											130804	QST-8-50	50
10	6,7	10	17,5	4,2	18,2	25,2	12	50,4	24	25	★ 153131	QST-10	10
											130805	QST-10-50	50
12	8,7	12	21	4,2	21,7	28,4	14	56,8	28	36	★ 153132	QST-12	10
											130806	QST-12-20	20
16	10,7	16	25	4,2	25,6	33,1	12	66,2	24	44	153133	QST-16	1
<b>Reductor</b>													
6	2,3	4	13	3,2	13	19,5	8	40,1	16	11	★ 153134	QST-6-4	10
											130820	QST-6-4-100	100
8	2,3	4	14,5	3,2	15,1	21,7	9	44,4	18	14	★ 130613	QST-8-4	10
											★ 153135	QST-8-6	10
10	3,5	6	14,5	3,2	15,1	22,3	9	44,4	18	14	130821	QST-8-6-50	50
											★ 130614	QST-10-6	10
12	4,9	8	17,5	4,2	18,2	24,9	12	50,4	24	23	★ 153136	QST-10-8	10
											130822	QST-10-8-50	50
16	5,1	8	21	4,2	21,7	27,7	14	56,8	28	32	★ 130615	QST-12-8	10
											★ 153137	QST-12-10	10
	6,1	10	21	4,2	21,7	28	14	56,8	28	34	130823	QST-12-10-20	20
16	7,6	12	25	4,2	25,7	33,2	12	66,2	24	45	★ 130616	QST-16-12	1

1) Cantidad por unidad de embalaje