



1365 Series



Consulte a fábrica por modelos disponibles

Aplicaciones:

- Para el control de cilindros y diafragmas de simple efecto.
- Aptas también para sistemas de divergencia y convergencia de fluidos.
- Aire seco, gases, agua, aceites livianos.
- Instrumentación, dispositivos de lubricación, robots, operadores pilotos, etc.

Características principales

3 vías, 2 posiciones, normalmente cerrada, normalmente abierta o universal.
Acción directa. No necesita presión diferencial mínima para operar.
Cuerpo de latón, hierro, acero inoxidable, etc.
Conexiones de las 3 vías en el cuerpo de 1/4" BSP o NPT.
Sellos de Buna N, FKM, EPDM.
Tubo de deslizamiento de AISI 304.
Núcleo móvil y núcleo fijo de AISI 430RF.

Espira de sombra de cobre, plata o aluminio.
Bobina capsulada conexión ISO 4400 / EN 175301-803 (Ex DIN 43650) Forma A.
Protección IP 65 y NEMA 4x.
Peso aproximado: 0,6 k.

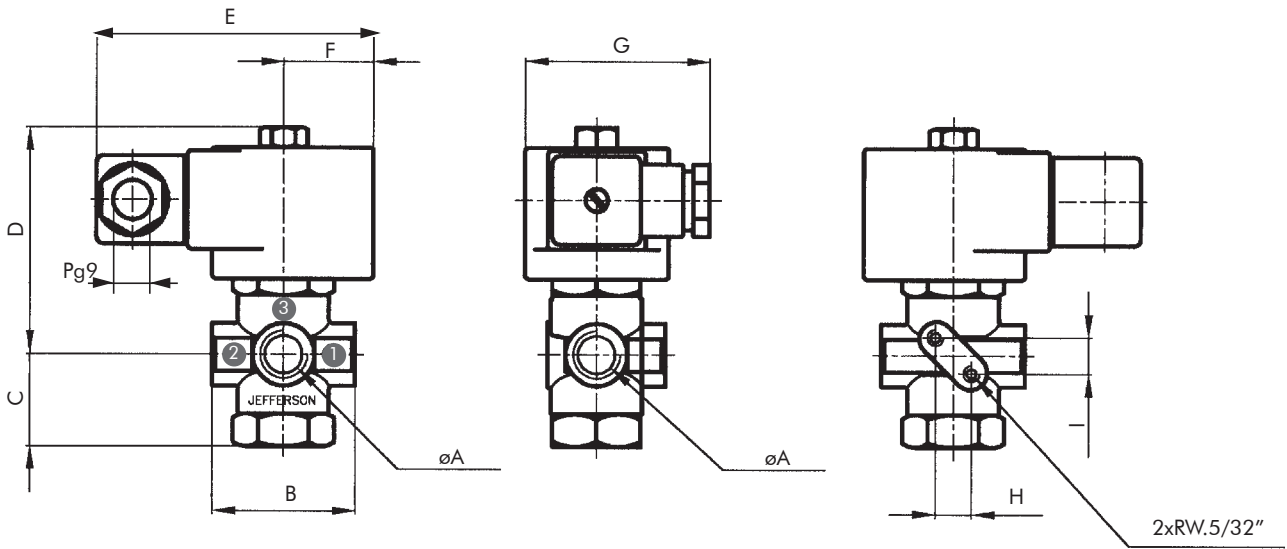
Opcionales:

- Indicador luminoso de bobina energizada.
- Bobinas y carcasas a prueba de explosión y/o intemperie.
- Operador manual.

Especificaciones técnicas

Ø orificio		Factor de flujo		Δp máxima								Max. temp. y Nº de catálogo de acuerdo al material del asiento				
				NC		NA		DIV		CONV		Buna "N"		Neoprene	EPDM	FKM
mm	ins.	Kv	Cv	bar	psi	bar	psi	bar	psi	bar	psi	80 °C / 176 °F		80 °C / 176 °F	145 °C / 293 °F	150 °C / 302 °F
Construcción "C"																
1,75	0,07	0,08	0,09	15	225	3	45	20	300	3	45	1365BA17C	1365BN17C	1365BE17C	1365BV17C	
2,25	0,09	0,12	0,14	11	165	1,5	22	15	225	1,5	22	1365BA22C	1365BN22C	1365BE22C	1365BV22C	
3,00	0,12	0,21	0,25	6	90	0,5	7,5	10	150	0,5	7,5	1365BA30C	1365BN30C	1365BE30C	1365BV30C	
4,00	0,16	0,30	0,35	3	45	-	-	5	75	-	-	1365BA40C	1365BN40C	1365BE40C	1365BV40C	
Construcción "A"																
1,75	0,07	0,08	0,09	1,5	22	14	210	10	150	1,5	22	1365BA17A	1365BN17A	1365BE17A	1365BV17A	
2,25	0,09	0,12	0,14	1,2	18	10,5	157	5	75	1,2	18	1365BA22A	1365BN22A	1365BE22A	1365BV22A	
3,00	0,12	0,21	0,25	1	15	5	75	3	45	1	15	1365BA30A	1365BN30A	1365BE30A	1365BV30A	
4,00	0,16	0,30	0,35	-	-	3	45	1	15	-	-	1365BA40A	1365BN40A	1365BE40A	1365BV40A	
Construcción "U"																
1,75	0,07	0,08	0,09	9	135	8	120	15	225	8	120	1365BA17U	1365BN17U	1365BE17U	1365BV17U	
2,25	0,09	0,12	0,14	7	105	7	105	8	120	7	105	1365BA22U	1365BN22U	1365BE22U	1365BV22U	
3,00	0,12	0,21	0,25	4	60	3,5	52	6	90	3,5	52	1365BA30U	1365BN30U	1365BE30U	1365BV30U	
4,00	0,16	0,30	0,35	1,5	22	1,5	22	4	60	1,5	22	1365BA40U	1365BN40U	1365BE40U	1365BV40U	

Dimensiones generales 1365



øA	B	C	D	E	F	G	H	I
R1/4"	44	29	70	85	27	57	11	10

Dimensiones en mm

øA	B	C	D	E	F	G	H	I
R1/4"	0,94	1,14	1,76	3,35	1,06	2,24	0,43	0,39

Dimensiones en ins

Construcciones especiales

- AISI 304: cambiar la letra **B** por **S** en el N° de catálogo. Ejemplo: 1365SA302C.
- AISI 316: cambiar la letra **B** por **I** en el N° de catálogo. Ejemplo: 1365IA302 C.

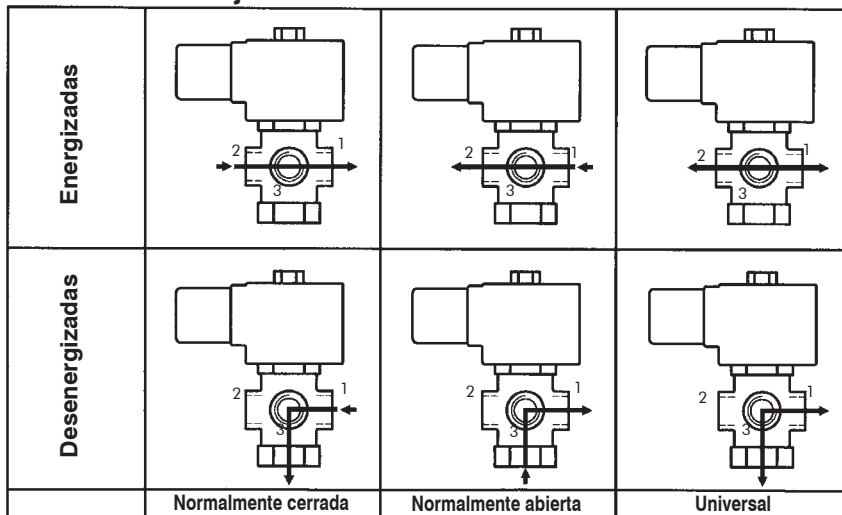
Datos de la bobina

Tipo de corriente	Código	Potencia W	VA (volt-amper)		Temperatura máxima		Tensiones
			Arranque	Sosten.	°C	°F	
CA 50 Hz	MF11C	11	40	22	155	311	1
	MH11C	11	40	22	180	356	1
CA 60 Hz	MF13C	13	45	27	155	311	2
	MH13C	13	45	27	180	356	2
CC	MH19C	19	19	19	180	356	3

1-(24,110,220)V 2-(24,110,120,240)V 3-(12,24,110,220)V

Opcionales	Prefijo	Sufijo	Ejemplos
Bobina a prueba de intemperie, agua y corrosión salina.	YC		YC1365BA17C
Bobina a prueba de explosión e intemperie.	ZC		ZC1365BA17C
Carcasa a prueba de intemperie.	Y		Y1365BA17C
Carcasa a prueba de explosión e intemperie.	Z		Z1365BA17C
Operador manual sobre el orificio principal.		- M	1365BA17C-M
Conexiones NPT.		T	1365BA17CT
Luz indicadora de Bobina energizada	Ver Bobinas.		

Formas de trabajo



Recomendaciones para la instalación

Colocar un filtro delante de la válvula con porosidad ≤ 100 μ.
Montaje: en cualquier posición. Preferentemente sobre cañería horizontal con la bobina hacia arriba.